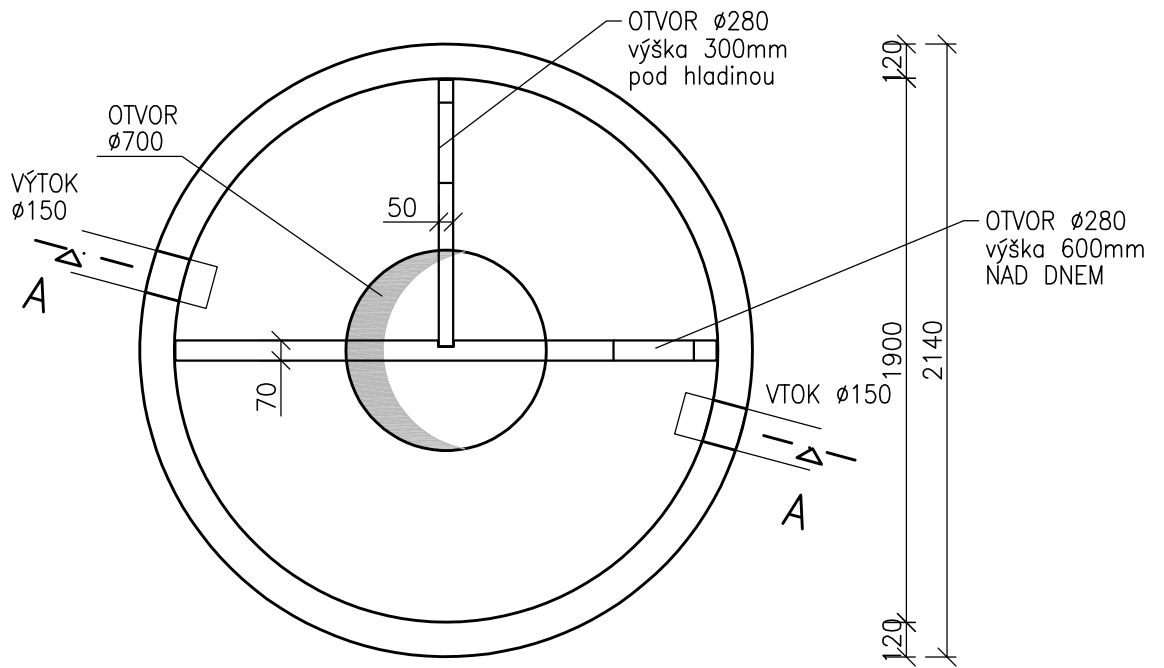


# PREFABRIKOVANÝ SEPTIK – PŘÍMÝ

max. OBJEM 4,4m<sup>3</sup>

PŮDORYS



ŘEZ A-A

